

DIG05-1E Hyflow Entreprenadpump

Artikelnr **Beteckning**

111477 DIG05-1E:0,37/1x230/Ø50

Installation

Styrning Nivåelektrod

Ansl. ut Ø50 slanghals

Övrigt

Max Tryck 12 mVp

Max Flöde 240,0 l/min

Elektrisk Data

Effekt 0,37 kW

Märkström 3,0 A

Spänning 1x230



Entreprenadpumpen typ. DIG är en populär pump i länsning/dränvatten sortimentet.

Inbyggd nivåstyrning med konduktiv givare för automatisk start och stop, t.ex. vid nivåreglering i pumpbrunn.

DIG-serien integrerar en robust silkorg av ABS-plast som tål stötar och slitande partiklar. En slanganslutning av aluminium medföljer med samtliga modeller. Kabelfästet är utbytbart vid service.

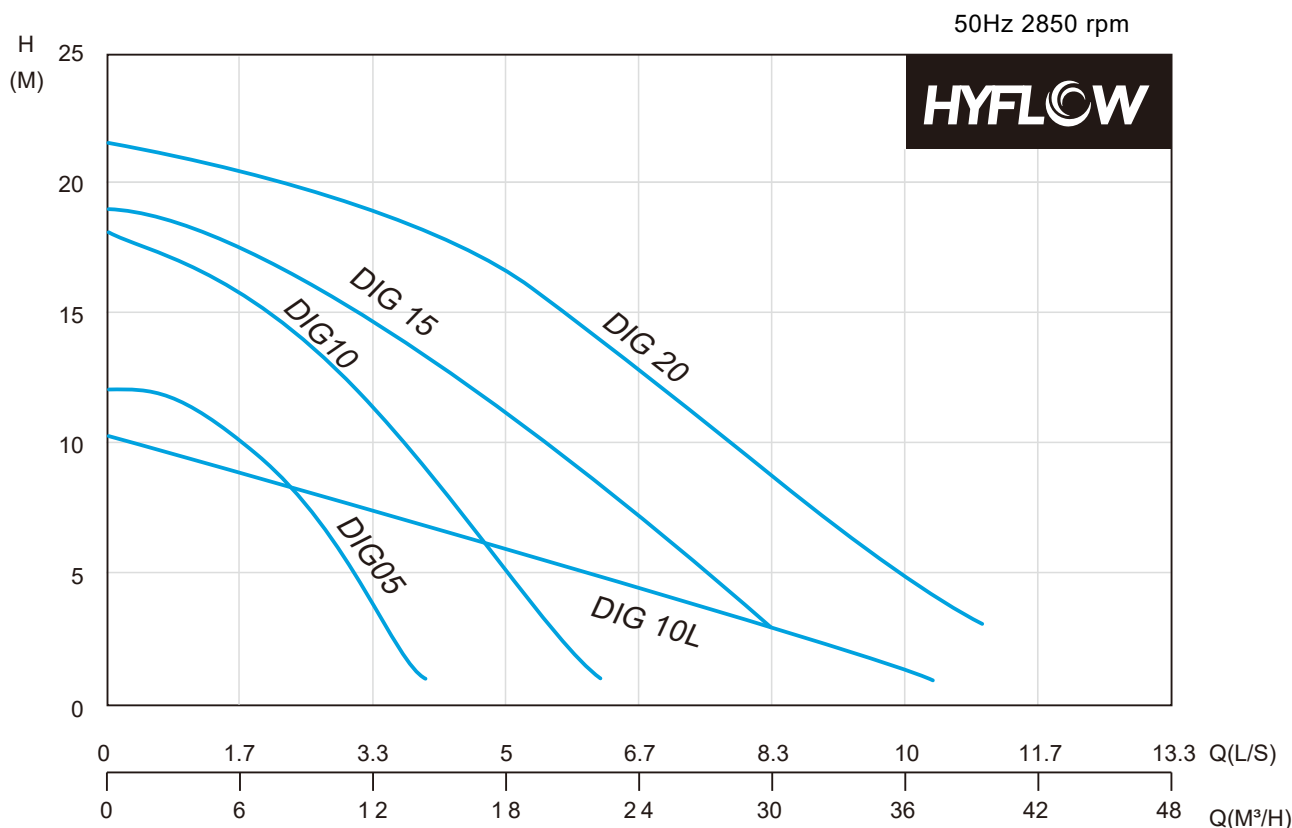
DIG-serien har dessutom en inbyggd omrörare som skapar turbulens och håller slam flytande vid inloppet. På så sätt undviker man frekvent blockering och förlänger pumpens livslängd.

Pålitlig drift och lång serviceintervall betyder att DIG-investeringen snabbt löner sig.

Snabbfakta:

- Lättviktpump som tål tuffa tag
- Klarar flytande partiklar och lerigt, slamblandat vatten
- Omrörare håller pumpen blockeringsfri
- Kraftigt handtag i ABS
- Version finns utan nivåstyrning

Performance



Features

- High abrasive resistance resin semi-open impeller and material by DuPont
- Double mechanical seal / Designed Agitator
- Auto reset thermal protector / Non air locking
- Auto version for small pit usage

Applications

- Residential, commercial, industrial dewatering and site drainage
- Decorative waterfalls and fountains
- Raw water supply from lakes or rivers
- Sediment removal from small sumps or basins
- Suitable to use in snoring mode

Specifications

Liquid Temperature		0~40°C (32~104°F)
Submersible depth		10M
Motor Part	Frequency	50Hz
	Pole	2 Pole
	Type	Dry Type
	Insulation	0.5~1HP:Class B ; 2HP:Class F
	Protection	IP 68
Pump Part	Protector	Auto-cut
	Bearing	Ball Type
	Mechanical seal	Double Mechanical Seal
	Impeller	Semi-open Impeller

Data Chart

Type	Output		Discharge Inch	F.L.A.		Rated		Maximum		Free Passage mm	Weight(W/O Cable)	
	HP	kW		1ø 230V	3ø 400V	Head M	Cap. LPM	Head M	Cap. LPM		1ø-kg	3ø-kg
DIG05	0.5	0.37	2"	3A	1.1A	9.6	110	12	240	6	11.3	11.3
DIG10	1	0.75	2"(3")	5.8A	1.9A	12	190	18	375	6	13.9	13.9
DIG10L	1	0.75	3"	5.8A	1.9A	6	300	10.3	620	6	17.5	17.5
DIG15	1.5	1.1	2"(3")	9.5A	2.9A	13	250	19	500	6	18	18
DIG20	2	1.5	2"(3")	13A	3.7A	16	315	21.5	658	6	18.1	18.1

Parts and Material List



KLIXON
IPH Protector
(Thermal)



KLIXON
3PH Protector
(overheat, overload,
phase failure)



Agitator

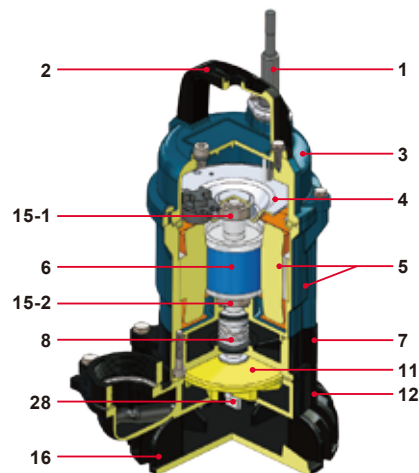


DU PONT Hytrel®
Steel coated with
thermoplastic
polyester elastomer

KLIXON

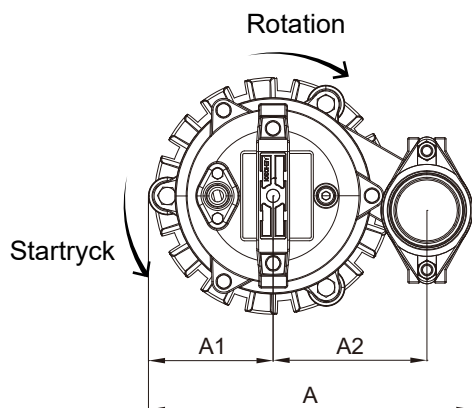
KLIXON protector provides protection against overheating from all running and stalled rotor conditions including:

- Plugging duty
- Stalling or failure to start
- Heavy overloads
- High ambient
- Ventilation failures

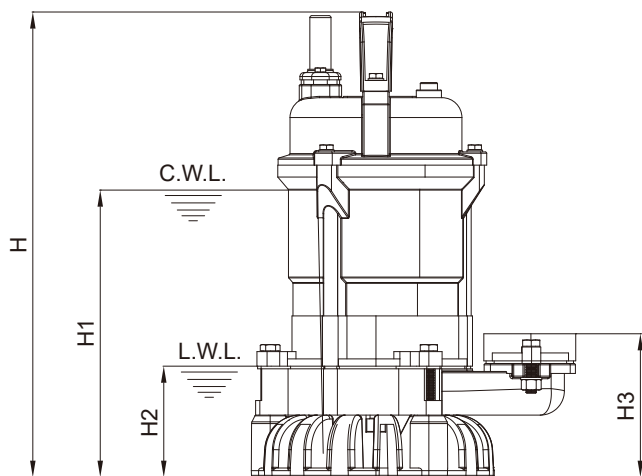


No.	Part	Material
1	Cable	H07RN-F
2	Handle	Nylon 6
3	Motor Cover	ADC 12
4	Bracket	Steel
5	Motor Housing + Stator	ADC12+Steel
6	Shaft with Rotor	AISI 410
7	Oil Chamber	0.5~1HP : EN-GJL-200 2HP : AISI7Mg
8	Mechanical Seal	Upper : CA/CE Lower : SIC/SIC
11	Impeller	Hytrel
12	Pump Casing	EN-GJL-200
15-1	Upper Bearing	NTN/TPI
15-2	Lower Bearing	NTN/TPI
16	Strainer	PVC
28	Agitator	SMF5030

TPI is a family brand of NTN group.



Rotation sett ovanifrån



DIG05

Dimensions_(mm)

Type	A	A1	A2	H	H1	H2	H3
DIG05	243	94	117	352	200	84	110
DIG10	279	94	133	377	225	84	121
DIG10L	279	94	133	412	260	84	121
DIG15	313	107	155	464	308	94	130
DIG20	313	107	155	464	308	94	130